



Код ОКП 437130



ЧС13



**ИЗДЕЛИЯ ПОЖАРНЫЕ
АДРЕСНАЯ МЕТКА ТК-СТ-А**

ПАСПОРТ

АСТА.425562.001 ПС

**Санкт-Петербург
2016 г.**

1 ОБЩИЕ СВЕДЕНИЯ ОБ ИЗДЕЛИИ

- 1.1 Настоящий паспорт распространяется на адресные метки ТК-СТ-А (в дальнейшем АМ).
- 1.2 АМ входные предназначены для получения сигналов от пожарных извещателей (ПИ), обеспечивают передачу сигналов на АППКУП, а также работу адресных пожарных извещателей (АПИ): аналоговых тепловых, дымовых, а также ручных, пламени и др.
- 1.3 Адресная метка ТК-СТ-А предназначена для подключения неадресного шлейфа сигнализации с извещателями с НЗ-контактом.
- 1.4 Обмен данными между АППКУП и АМ осуществляется через контроллер шлейфов выносной адресный (КШВА) «Посейдон-Н-В1-Е» по интерфейсной линии, подключение АМ к КШВА производится по двухпроводной линии кольцом с возможностью подключения ответвлений.
- 1.5 Питание адресных устройств осуществляется от адресной линии КШВА «Посейдон-Н-В1-Е».
- 1.6 Модуль рассчитан на круглосуточную и непрерывную работу.

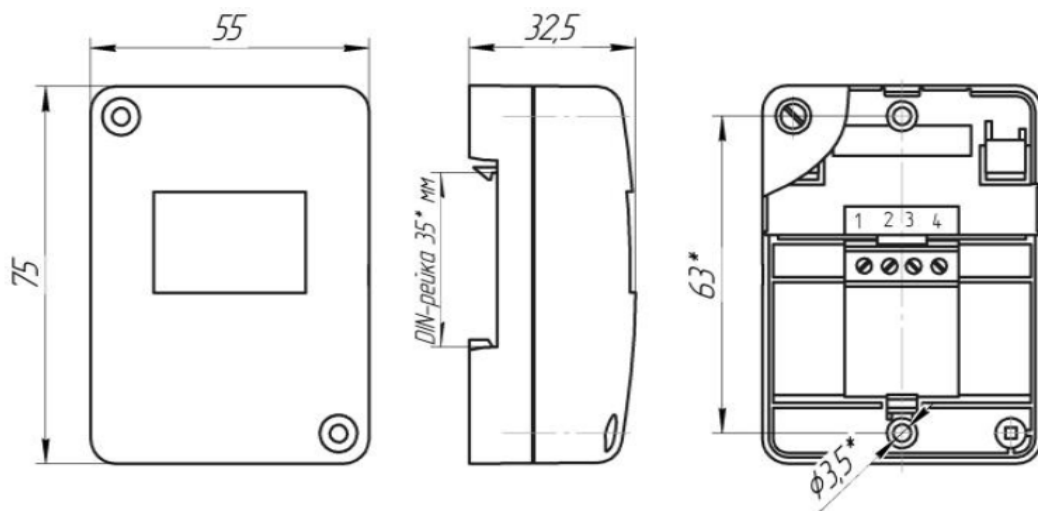
2 ОСНОВНЫЕ ТЕХНИЧЕСКИЕ ДАННЫЕ И ХАРАКТЕРИСТИКИ

Параметр	Значение
Степень защиты оболочки извещателя по ГОСТ 14254-96	IP41
По устойчивости к воздействию коррозионно-активных агентов по ГОСТ 15150-69	Атмосфера типа I
Вид климатического исполнения извещателя по ГОСТ 15150-69	УХЛ 3.1
Габаритные размеры извещателя, не более	75x55x33мм
Масса извещателя, не более	0,11 кг
Диапазон рабочих температур	от -20°С до +70°С
Устойчивость к механическим воздействиям	группа NX
Контролируемая площадь, не более	85 кв.м.
Сопротивление шлейфа сигнализации, не более	35 Ом
Количество пожарных извещателей, не более	30
Время фиксации сообщений, не более	300 мсек.
Задержка передачи сообщений (кроме «Нет связи»), не более	3 сек

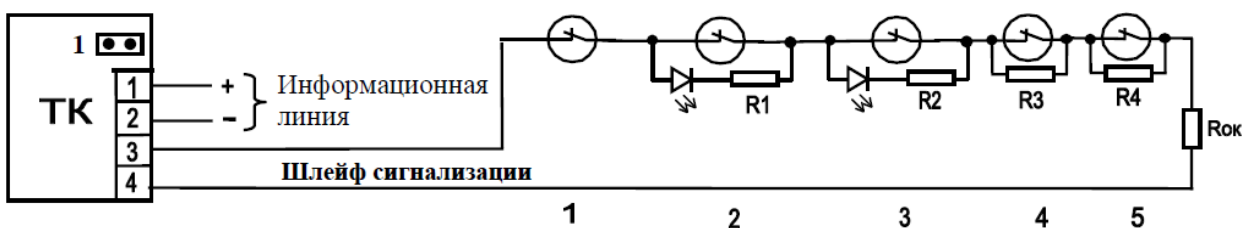
Информативность адресной метки	«Норма» «Внимание» «Пожар» «Неисправность» (Замыкание/Обрыв ШС), «Нет связи»
Питание извещателя осуществляется от адресной линии постоянным напряжением	от 3,5 до 5 В
По помехоэмиссии и устойчивости к промышленным радиопомехам согласно ГОСТ Р 53325-2012 Приложение Б извещатель соответствует	Третьей степени жесткости
Средняя наработка на отказ, не менее	60 000 часов
Срок службы	10 лет

3 ПОРЯДОК УСТАНОВКИ И ПОДГОТОВКИ К РАБОТЕ

- 3.1 При проектировании размещения пожарных извещателей и устройств пожарной автоматики необходимо руководствоваться Сводом правил СП 5.13130.2009.
- 3.2 Габаритные и установочные размеры:



- 3.3 Схемы подключения адресной метки к шлейфу сигнализации:



- (1) - извещателей ИП 103-5/2-АІ с оптической индикацией и с отдельной выдачей сигналов «Внимание» и «Пожар»;
- (2),(4) - других пожарных извещателей с отдельной выдачей сигналов «Внимание» и «Пожар»;
- (3), (5) –извещателей с выдачей сигнала «Пожар», например, ручных извещателей. Номиналы резисторов (0,25 Вт, .5%): Rок = 560 Ом; R1 = 910 Ом; R2 = 3,9 кОм, R3 = 2,2 кОм; R4 = 5,6 кОм

Внимание!

Не допускается подключение извещателя к другим источникам тока, кроме адресной линии «Посейдон-Н-В1-Е».

- 3.4 Адресная метка поставляется с установленным джампером 1 (программирование адреса).
- 3.5 Для установки адреса и параметров метки перевести контроллер шлейфа (КШ) в режим программирования согласно Руководству по программированию «Посейдон-Н-В1-Е», и затем подключить адресные входы метки к адресной линии на системной плате КШ. Если метка уже установлена в адресной линии, ее активация производится кратковременным удалением джампера 1. Активация сопровождается однократным миганием желтого индикатора. Затем джампер можно установить на место, установить адрес и параметры метки согласно Руководству по программированию «Посейдон-Н-В1-Е». При успешном программировании желтый индикатор выдает двойной проблеск.
- 3.6 На корпус метки рекомендуется наклеивать этикетки с ее адресом. Одновременно наклеивают этикетки на план объекта и таблицу размещения адресных устройств (АУ).
- 3.7 Если метка установлена в адресной линии, после возвращения КШ в дежурный режим рекомендуется проверить правильность программирования метки. Для этого вновь активировать метку кратковременным удалением джампера 1. Активация метки сопровождается однократным миганием желтого индикатора, а на дисплее и в журнале событий появляется информация об адресе метки.

4 ТЕХНИЧЕСКОЕ ОБСЛУЖИВАНИЕ

- 4.1 При выдаче сообщения «Неисправность» следует отключить шлейф сигнализации и с помощью тестера убедиться в отсутствии его обрыва или замыкания либо ухода сопротивления шлейфа за допустимые границы 0,4÷1кОм (причиной могут быть окисление контактов либо утечка между проводами шлейфа).
- 4.2 При выдаче сообщения «Нет связи» необходимо убедиться в исправности информационной линии.

- 4.3 Замена неисправной метки производится согласно руководству на Посейдон-Н-В1-Е.
- 4.4 Техническое обслуживание извещателей, подключенных к адресной метке, необходимо производить в соответствии с руководством по эксплуатации на эти устройства.

5 КОМПЛЕКТ ПОСТАВКИ

В комплект поставки должна входить адресная метка и эксплуатационная документация, указанные в

Таблица 1, а также другие необходимые комплектующие детали.

Таблица 1

№ пп	Комплектующие	Кол-во	Условное обозначение
1	Адресная метка ТК-СТ-А	1 шт.	ТУ 4372-003-39435955-2016
2	Паспорт	1 экз.	АСТА.425562.001 ПС
3	Упаковка	групповая	

6 ТРАНСПОРТИРОВКА И ХРАНЕНИЕ

- 6.1 Транспортирование извещателей в упаковке предприятия-изготовителя может быть произведено всеми видами закрытого транспорта в контейнерах или ящиках, при этом ящики должны быть накрыты водонепроницаемым материалом. Значения климатических и механических воздействий при транспортировании должны соответствовать ГОСТ 15150-69.
- 6.2 Извещатели в упакованном виде должны храниться в крытых складских помещениях, обеспечивающих защиту от влияния влаги, солнечной радиации, вредных испарений и плесени. Температурный режим хранения должен соответствовать условиям хранения 2 по ГОСТ 15150-69.

7 СВИДЕТЕЛЬСТВО О ПРИЕМКЕ

Адресная метка ТК-СТ-А № _____ № _____
номер партии/извещателя

изготовлена и принята в соответствии с обязательными требованиями государственных стандартов, действующей технической документацией и признан годным для эксплуатации.

Отметка ОТК _____
подпись лица, ответственного за приемку изделия

Печать

8 ГАРАНТИИ ИЗГОТОВИТЕЛЯ

- 8.1 Предприятие-изготовитель гарантирует соответствие адресной метки ТК-СТ-А требованиям технических условий ТУ 4372-003-39435955-2016 при соблюдении условий транспортирования, хранения, монтажа и эксплуатации в течение 18 месяцев со дня ввода в эксплуатацию, но не более 24 месяцев со дня изготовления.
- 8.2 Адресные метки ТК-СТ-А, у которых во время гарантийного срока будет выявлено несоответствие требованиям ТУ, безвозмездно заменяются или ремонтируются предприятием-изготовителем при условии сохранности пломб предприятия-изготовителя.
- 8.3 В случае устранения неисправности адресной метки ТК-СТ-А (по рекламации) гарантийный срок эксплуатации продлевается на время, в течение которого АМ не использовалась по причине неисправности.
- 8.4 Изготовитель не несет ответственности в случаях вандализма, несоблюдения требований настоящего Паспорта и при наступлении форс-мажорных обстоятельств.
- 8.5 Изготовитель заключает договоры на монтажные работы и техническое обслуживание изделия. При этом гарантийный срок увеличивается до 5 лет.
- 8.6 Изготовитель оставляет за собой право внесения изменений в конструкцию изделия, не ухудшающих его технические характеристики.

9 СВЕДЕНИЯ О РЕКЛАМАЦИЯХ

- 9.1 При отказе в работе в период гарантийного срока эксплуатации потребителю необходимо составить технически обоснованный акт с указанием наименования и обозначения изделия, его номера, присвоенного изготовителем, даты выпуска, приложить форму сбора информации №1, по адресу:

197349, г. Санкт-Петербург, ул. Ново-Никитинская д.20

ООО «СТАЛТ» тел. (812)327-4371

- 9.2 При отсутствии заполненной формы сбора информации №1 рекламации рассматриваться не будут.
- 9.3 Все предъявленные рекламации регистрируются предприятием-изготовителем в журнале, содержащем дату выхода из строя, краткое содержание рекламации, принятые меры.

Форма №1 сбора информации:

Адресная метка _____
Партия. № _____,
дата ввода в эксплуатацию « ____ » _____ 20 ____ г.

Дата выхода из строя	Краткое содержание рекламации	Принятые меры	Примечания

Подпись _____ печать

10 СВЕДЕНИЯ О ПРОВЕРКАХ, РЕМОНТАХ, КОНСЕРВАЦИИ И УПАКОВКЕ

Проверка, ремонт, консервация и упаковка производятся изготовителем, а так же при демонтаже/монтаже на новом месте. Сведения о произведенных работах заносятся в таблицу Паспорта (кроме работ планового технического обслуживания).

Дата	Причина	Вид работ (проверка, ремонт, упаковка, консервация)	Организация, выполняющая работы	Подпись и печать

11 СВИДЕТЕЛЬСТВО О ВВОДЕ В ЭКСПЛУАТАЦИЮ

Адресная метка ТК-СТ-А

Изготовитель ООО «СТАЛТ»

Заводской № _____

Партия № _____

Введен в эксплуатацию на _____
(наименование предприятия (организации),

_____ краткая характеристика объекта и его адрес)

М. П. _____
подпись представителя
монтажной (сервисной) организации

М. П. _____
подпись лица, ответственного
за эксплуатацию

Дата _____
год, число, месяц

Дата _____
год, число, месяц

Лицензия № _____ от «_____» _____ 20____ г.

СОДЕРЖАНИЕ

1	Общие сведения об изделии.....	3
2	Основные технические данные и характеристики.....	3
3	Порядок установки и подготовки к работе.....	4
4	Техническое обслуживание.....	5
5	Комплект поставки.....	6
6	Транспортировка и хранение	6
7	Свидетельство о приемке	7
8	Гарантии изготовителя	7
9	Сведения о рекламациях.....	7
10	Сведения о проверках, ремонтах, консервации и упаковке.....	8
11	Свидетельство о вводе в эксплуатацию.....	9

Адрес ГК «СТАЛТ»

197349, Россия, г.Санкт-Петербург, а/я 792

Офис: 197349, Россия, г.Санкт-Петербург,

ул. Ново-Никитинская, д.20

Тел.: (812) 327-43-71

Факс: (812) 327-43-41

e-mail: headoffice@stalt.ru

<http://www.stalt.ru>